

[공개]

국가기술자격 실기시험문제

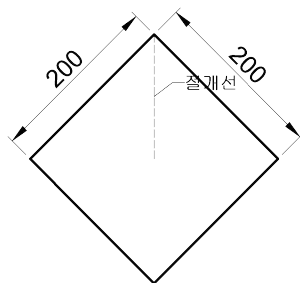
자격종목	방수기능사	과제명	개량아스팔트시트방수
------	-------	-----	------------

※ 실제 출제되는 시험문제 내용은 공개한 문제에서 일부 변형될 수 있음

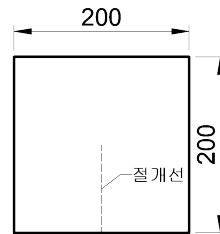
※ 시험시간 : 2시간 10분

1. 요구사항

- ※ 주어진 가설물에 아래의 조건에 따라 도면과 같이 개량아스팔트시트 방수작업을 하시오.
- 가. 주위벽의 방수층 치켜올림은 벽의 상단면 바깥쪽 끝에서 20mm 위치까지 하고(도면 참조) 끝부분은 코킹처리하시오.
- 나. 바닥과 치켜올림의 이음새(폭 200mm 시트), 모서리(200×200mm 시트), 관통파이프 둘레에는 보강붙임을 하시오.
- 다. 보강순서는 나온 모서리와 들어간 모서리 보강 붙임 후 바닥과 치켜올림의 이음새 보강붙임 작업을 하시오.
- 라. 나온 모서리 보강 붙임에 사용되는 보강시트는 다음 그림과 같이 재단하여 붙이시오.



[하부]



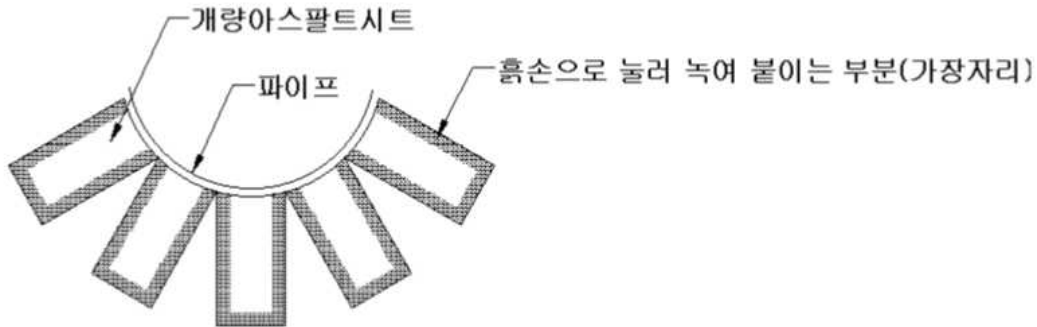
[상부]

- 마. 관통파이프의 최종마무리는 바닥면에서 150mm 높이까지 방수처리하시오.
- 바. 관통파이프의 내부보강(속치마) 및 외부보강(겉치마)은 바닥면에 50mm 걸쳐 붙이시오.
- 사. 도면과 같이 구배가 있다고 가정하고 방수작업을 하시오.
- 아. 파이프는 연속된 것으로 가정하여 시트를 위에서 덮어 씌우지 않도록 하시오.
- 자. 시트의 접합부 겹침폭은 100mm로 하고, 바닥은 2매, 들어간 모서리 및 나온 모서리는 6매, 관통파이프는 5매를 초과하여 중복해서 포개지지 않도록 하시오.
(단, 들어간 모서리 및 나온 모서리에서 보강붙임이 아닌 시트마감의 이음이 있을 경우 1매로 본다.)
- 차. 도면에 표시된 바닥의 시트방수 마무리 부위는 코킹처리하시오.
- 카. 보강시트도 개량아스팔트시트를 사용하시오.

[공개]

자 격 종 목	방 수 기 능 사	과 제 명	개량아스팔트시트방수
---------	-----------	-------	------------

타. 파이프 둘레 최종 보강붙임에서 바닥부분은 토치로 개량 아스팔트 시트의 뒷면을 균일하게 가열하여 시트의 뒷면에 붙은 개량 아스팔트를 용융시켜 붙인 후, 가열한 흡손으로 붙인 시트의 가장자리(ㄷ자형)를 눌러 녹여 틈이나 구멍 없이 밀실하게 붙이도록 합니다.



[파이프 둘레 최종 보강붙임 바닥부분]

파. 파이프 상단부는 가열한 흡손으로 시트의 상단부 가장자리를 눌러 녹여 틈이나 구멍 없이 밀실하게 붙인 후 철선 마감하시오.

※ [타]항과 [파]항 작업 시 흡손 이외의 공구(줄눈 고데 등)나 누름 작업을 위해 흡손을 가공한 것 사용 불가

하. 최종 본시트작업(큰 바닥, 작은 바닥 등) 위에 덧붙임 등 별도의 보강붙임은 하지 않습니다.(파이프 부위 제외)

거. 시험장에 설치된 가설물 및 관통파이프의 크기는 반드시 실측하여 작업하도록 합니다.

너. 큰 바닥 시트와 작은 바닥 시트를 바닥 부분에 붙일 경우, 큰 바닥과 작은 바닥 시트 끝단에서 기둥 삼각면목 하부까지 바탕노출이 30mm 이하가 되도록 하시오.

더. 작은 바닥 시트의 오른쪽 상단은 내밀지 않아도 되며, 내미는 경우 내민 길이가 100mm 이하가 되도록 하시오.

※ 수험자는 다음과 같이 가설물 펠트 작업 후 방수작업을 하도록 합니다.

(가설물 펠트 작업에 소요된 시간은 시험시간에서 제외)

- 스테이플러 철침을 이용하여 가설물 바닥과 벽면에 아스팔트펠트 부착(상단면까지 씌운다)
- 면테이프를 이용하여 관통파이프에 아스팔트펠트 부착
- 면테이프를 이용하여 가설물의 지정된 장소에 관통파이프 고정
- (시험위원) 관통파이프 위치 적정 여부 확인

[공개]

자 격 종 목	방 수 기 능 사	과 제 명	개량아스팔트시트방수
---------	-----------	-------	------------

2. 수험자 유의사항

※ 다음 유의사항을 고려하여 요구사항을 완성하십시오.

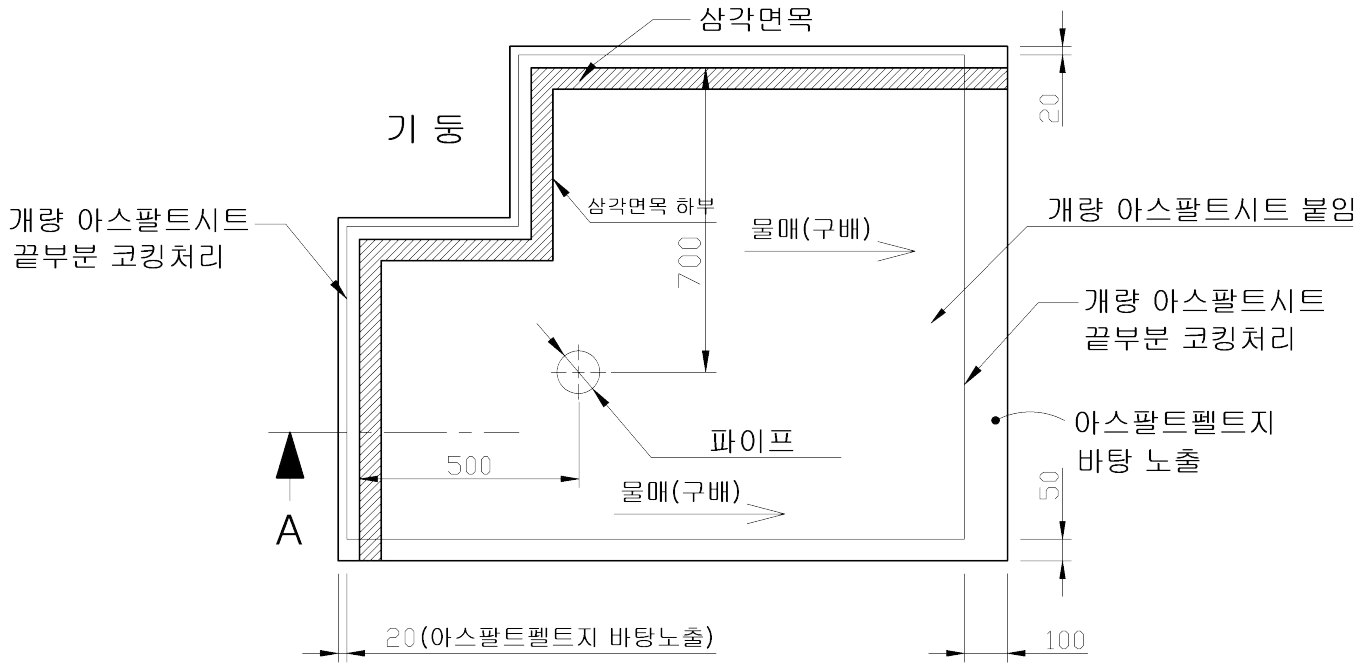
- 1) 지급재료에 이상이 있을 경우 시험위원 확인 후 교환할 수 있으나 수험자의 잘못으로 인한 것은 재 지급하지 않습니다.
- 2) 지참한 공구 이외의 것을 타수험자로부터 빌려 사용할 수 없습니다.
- 3) 실기시험을 위해 시험문제의 치수, 모양 등 형식에 맞추어 시험시간 시작 전에 제작한 공구 등은 사용할 수 없으며, **사용 시 부정행위 처리됩니다.**
- 4) 가설물 펠트 작업 후 남은 펠트지는 모두 폐기하며, 어떠한 용도라도 시험에 활용할 수 없습니다.
- 5) **시험 중 안전사고를 방지하기 위해 시험장에 안전화, 안전모를 지참하여야 하며, 일부라도 미지참 시 시험에 응시할 수 없습니다. 아울러, 시험장에 안전화, 안전모를 지참하였으나 작업 시 일부라도 착용하지 않았을 경우 감점됩니다.**
- 6) 다음 사항은 실력에 해당하여 채점 대상에서 제외됩니다.
 - 가) 수험자 본인이 수험도중 시험에 대한 포기(기권) 의사를 표시한 경우
 - 나) 지급된 재료 이외의 재료를 사용한 경우
 - 다) 시험 중 시설·장비의 조작 또는 재료의 취급이 미숙하여 위해를 일으킬 것으로 시험위원 전원이 합의하여 판단한 경우
 - 라) 타수험자의 공구를 빌려 사용한 경우
 - 마) 가설물 펠트 작업 후 남은 펠트지를 시험에 활용한 경우
 - 바) **안전화, 안전모 중 일부라도 미지참한 경우(응시불가)**
 - 사) 시험시간 내에 요구사항을 완성하지 못한 경우
 - 아) 시험시간 내에 제출된 작품이라도 다음과 같은 경우
 - (1) 요구사항의 작업요소 중 누락된 것이 있는 작품
 - (2) 요구사항 및 도면 내용과 상이한 작품
(벽체 상부 아스팔트펠트지 바탕노출이 없는 경우 포함)
 - (3) 시험문제(도면 포함)의 치수내용에 대해 치수오차 ±30mm 이상일 경우
(단, 벽체 상부 아스팔트펠트지 바탕노출(20mm)은 치수오차 ±20mm 이상일 경우)
 - (4) 방수성능이 없는 것으로 판단되는 작품
 - ㉠ 큰 바닥 시트의 좌우를 바꿔서 시트 붙임한 경우
 - ㉡ 큰 바닥과 다른 시트의 겹침부에서 큰 바닥 시트의 접착제 부착 부위를 일부라도 오려 낸 경우(단, 관통파이프 부위 제외)
 - ㉢ 벽에서 바닥까지 붙이는 최종 시트(큰 바닥, 작은 바닥 시트)를 각각 1매로 시공하지 않고 중간에 겹침을 둔 경우
 - ㉣ 최종 시트 작업(큰 바닥, 작은 바닥 등) 위에 덧붙임 등 별도의 보강붙임을 한 경우
 - ㉤ 큰 바닥 및 작은 바닥 시트와 기둥 삼각면목 하부의 간격이 30mm를 넘는 경우
 - ㉥ 작은 바닥 시트의 오른쪽 상단 내민 길이가 100mm를 넘는 경우
 - ㉦ 기타 방수성능이 없는 것으로 판단되는 경우
 - (5) 관통파이프 둘레처리 작업 내용이 요구사항 [타],[파]항과 상이한 경우
 - (6) 요구사항 [자]항의 겹침 매수를 초과하는 경우
- 7) 시험문제에 명시되지 않은 사항은 일반적인 시공기준에 따릅니다.
- 8) 작업 도중에 시험위원이 중간점검 후 영상촬영 등을 할 수 있습니다.
- 9) 모든 작업이 끝나고 시험위원의 채점이 끝나면 시험위원의 지시에 따라 주변을 정리 하도록 합니다.

※ 국가기술자격 시험문제는 저작권법상 보호되는 저작물이고, 저작권자는 한국산업인력공단입니다. 문제의 일부 또는 전부를 무단 복제, 배포, (전자) 출판하는 등 저작권을 침해하는 일체의 행위를 금합니다.
 ※ <국가기술자격 부정행위 예방 캠페인 : "부정행위, 묵인하면 계속됩니다.">

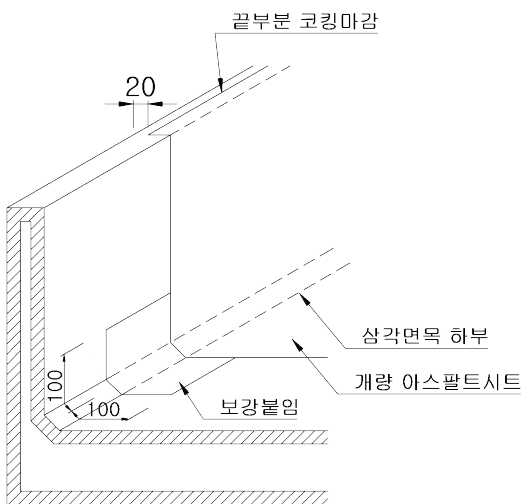
[공개]

3. 도면

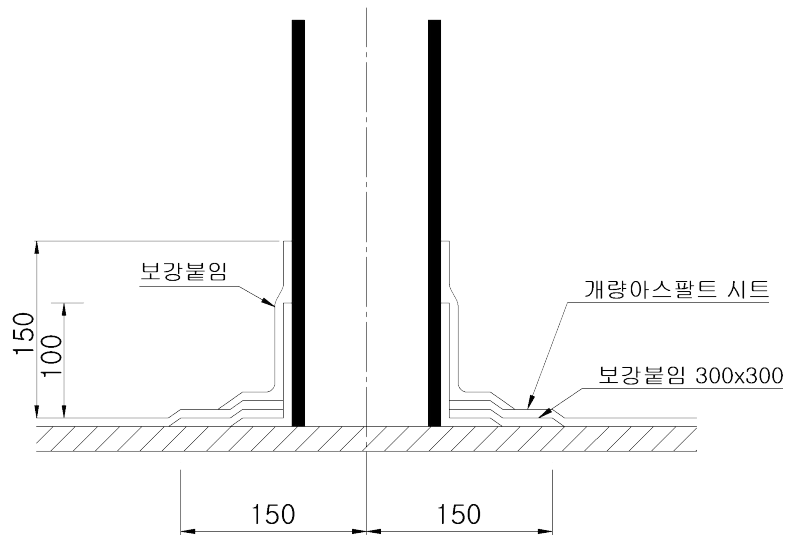
자격종목	방수기능사	과제명	개량아스팔트시트방수	척도	N.S
------	-------	-----	------------	----	-----



평면도



A 단면도



파이프주변 보강처리

[공개]

4. 지급재료목록

4. 지급재료목록			자격종목		방수기능사	
일련 번호	재료명	규격	단위	수량	비고	
1	개량아스팔트시트	두께 2.0mm, 1m×5m	개	1	1면 자착식	
2	아스팔트 펠트	1m×4m	개	1	바탕 깔기용	
3	철 선	# 21	m	2		
4	파이프(P.V.C)	ø100, 길이 200mm	개	1		
5						
6						
9						
10						
11						
12						
13						
14						
15						
16						
17						
18						
19						
20						

※ 국가기술자격 실기시험 지급재료는 시험종료 후(기권, 결시자 포함) 수험자에게 지급하지 않습니다.